



I. E. Lichtigfeld-Schule
Jüdische Gemeinde
Frankfurt/M

Willkommen zum Informationse Elternabend Einschulung 2025





I. E. Lichtigfeld-Schule
Jüdische Gemeinde
Frankfurt/M

Schulleitungsteam



Dr. N. Hartmann

Schulleiterin



S. Klein

Stellv. Schulleiterin
in der Grundschule



L. Weifenbach

Stufenleiterin der Grundschule
mit Schwerpunkt Grundstufe



D. Anshell

Stufenleiterin der Grundschule
mit Schwerpunkt Eingangsstufe



Sekundarstufe II

Sekundarstufe I

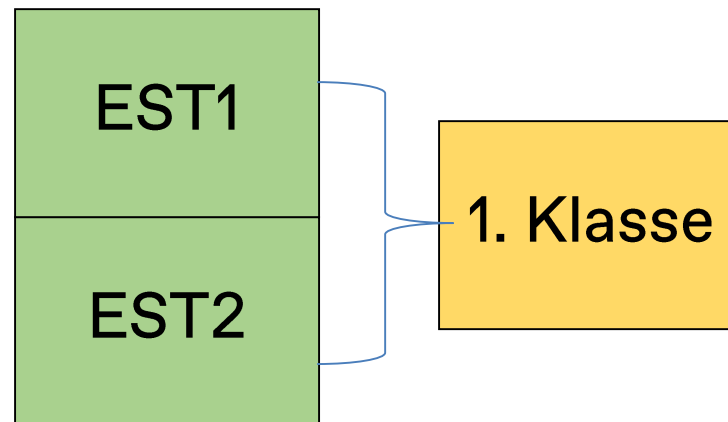
Grundstufe

Eingangsstufe



Die Eingangsstufe der I. E. Lichtigfeld-Schule

Für viele Kinder ist der Übergang vom Kindergarten in die Schule eine sehr große Herausforderung. Deshalb dehnen wir das erste Schuljahr auf zwei Jahre aus.





Offene Ganztagsschule Eingangsstufe – EST1

- Gleitzeit von 7:30 Uhr bis 8:10 Uhr im ersten Halbjahr
- Gleitzeit von 7:30 Uhr bis 7:55 Uhr ab dem zweiten Halbjahr
- täglich bis 12:30 Uhr Schule
- Arbeitsgemeinschaften (AGs)
- Betreuung bzw. Angebote für alle Kinder durch den **Hort Hineni – Eine Einrichtung der Jüdischen Gemeinde Frankfurt am Main K.d.ö.R.** und **EmunaScheli e.V. Schülerbetreuung und pädagogisches Förderangebot an der I. E. Lichtigfeld-Schule** (nach Anmeldung) Mo – Do bis 17:30 Uhr, Fr bis 15:00 Uhr

– Änderungen und Ergänzungen vorbehalten –



Offene Ganztagschule Eingangsstufe – EST2

- täglich bis 13:15 Uhr Schule
- mittwochs bis 14:45 Uhr Unterricht

- Änderungen und Ergänzungen vorbehalten -



Vor der Einschulung

- Infoabend (22. Januar 2025)
- Entbindung von der Schweigepflicht zum Austausch mit dem Kindergarten
- Besuch der Lehrkräfte in den jüdischen Kindergärten (ab Februar 2025)
- Besuchszeit in der Schule für alle Kinder am 14.02.2025
- Aufnahme- und Beratungsgespräche stellen wir Ihnen zur Buchung zur Verfügung
- Besuch bei der Schulärztin/dem Schularzt beim Gesundheitsamt (Termine werden Ihnen zugeschickt)



Beratungsangebot bereits vor der Einschulung

Bei Feststellung besonderer Bedürfnisse eines Kindes zu Fragen des altersgerechten Entwicklungsstandes, z. B.

- zur Motivation, zur Schule gehen zu wollen
- zum sozial-emotionalen Entwicklungsstand
- zum Sprach- und Sprechvermögen
- zum Wahrnehmungsvermögen
- zum Wissensstand
- zum grob- und feinmotorischen Entwicklungsstand



Zu den Besuchstagen

Vertiefendes Kennenlernen

1. der Schule durch die Kinder

&

2. der Kinder durch die Lehrkräfte:

- Sprache (Wortschatz, Syntax, Deutschkenntnisse, alterstypische logopädische Besonderheiten)
- Motorik
- Konzentration
- Sozialverhalten



Zum Aufnahmegespräch

- Gespräch und Rückmeldung zum Kind (etwa 20 Minuten)
- Wichtige persönliche Informationen/Wünsche des Kindes und der Eltern
- Austausch über die Beobachtungen am Besuchstag
- Gegebenenfalls Beratung bezüglich kompensatorischer Maßnahmen schon vor der Einschulung

- Änderungen und Ergänzungen vorbehalten -



Zum Besuch bei der Schulärztin/dem Schularzt im Gesundheitsamt

- Medizinische Überprüfung der Wahrnehmungsorgane
- Abklären evtl. medizinischer Besonderheiten und sich daraus ergebender Konsequenzen für die Schule (z. B. bei Diabetes)
- Gegebenenfalls Einleiten unterstützender Maßnahmen für die Schulzeit
- Einweisung der Lehrkräfte in den Umgang mit dem vorliegenden gesundheitlichen Problem



Klasseneinteilungen

- Gleichverteilung der Geschlechter
- Sprache und Herkunft
- Beobachtungen (Gruppendynamik, Temperament, Verhaltensauffälligkeiten)
- Wunsch des Kindes
- Große Kindergartengruppen werden aus pädagogischen Gründen nicht zusammen gelassen



I. E. Lichtigfeld-Schule
Jüdische Gemeinde
Frankfurt/M

Vielen Dank für Ihre Aufmerksamkeit!

Wir freuen uns auf Ihr Kind!

Einschulungsfeier am
19. August 2025 im Festsaal
der Jüdischen Gemeinde Frankfurt
Savignystraße 66



I. E. Lichtigfeld-Schule
Jüdische Gemeinde
Frankfurt/M

Impressionen aus dem Alltag

